

SE100 - Bezpečnostní brzdové světlo

Montážní návod

Vážený zákazníku, děkujeme, že jste si vybral právě náš produkt a přejeme Vám mnoho spokojenosti při jeho používání. Při převzetí výrobku si prosím zkontrolujte kompletnost balení.

Obsah balení

modul zařízení	1 ks
montážní materiál	1 sáček

Upozornění: Před montáží zařízení i před jeho používáním si prosím přečtěte celý návod.

Popis funkce

Bezpečnostní brzdové světlo (Anti collision alert system) je zařízení, které zvyšuje účinnost a viditelnost brzdových světel vozidla, tím, že brzdová světla při každém sešlápnutí pedálu 3x rychle a 2x pomalu zablikají. Tímto zdůrazněním brzdových světel se zrychlí reakce řidiče jedoucího za vámi až o 0,2s, což cca 4,4 metry při rychlosti 80 km/h.

Montáž zařízení

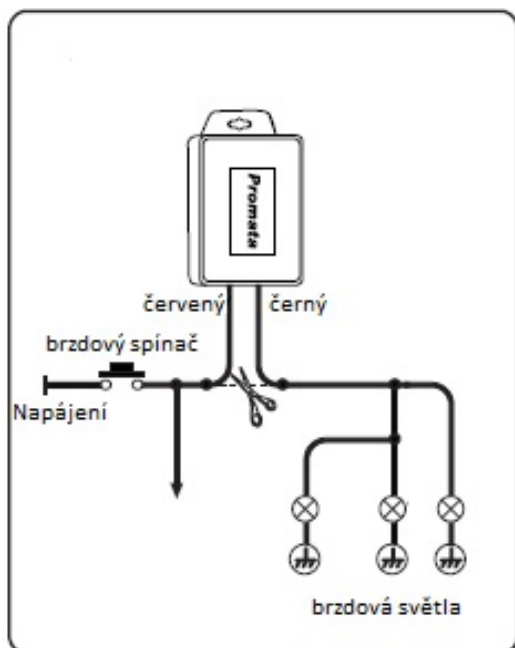
Většina vozidel má pouze 1 okruh brzdových světel. V tomto případě proveďte zapojení dle schématu níže. Pokud jsou ve voze 2 samostatné okruhy brzdových světel. Je nutné použít 2 moduly SE100.

Doporučení: Instalaci zařízení svěřte odbornému montážnímu pracovišti s patřičnými zkušenostmi i vybavením.

Popis vodičů

červený	+12V vstup od brzd. spínače
černý	-12V k brzdovým světlům

Schéma zapojení:



Záruční podmínky

Na výrobek se vztahuje záruční lhůta v délce 24 měsíců od zakoupení. Záruku není možné uplatňovat, pokud je výrobek poškozen vlivem nateklé kapaliny, mechanického poškození, či nesprávného použití v rozporu s návodem. Jako záruční list k výrobku slouží prodejní doklad.

Likvidace výrobku po ukončení životnosti

Pokud dojde k ukončení životnosti výrobku, nevhazujte jej prosím do běžného komunálního odpadu, ale likvidujte jej s ohledem na životní prostředí. Výrobek obsahuje elektronické součásti, ve kterých se mohou vyskytovat nebezpečné látky, proto výrobek odevzdejte zpět prodejci, u kterého jste jej zakoupili nebo výrobek předejte organizaci zabývající se tříděním a ekologickou likvidací odpadu.

Technické parametry

napájecí napětí	9-30V
Max. zatížení	100W
provozní teplota	-40 - +80C